

第二部分

LWY 型涡轮流量计 - - - - -

- LWY-XX 基本型涡轮流量计
- LWY-XX-B 防爆型涡轮流量计
- LWY-XXBE 夹装型涡轮流量计
- LWY-XXC (二线制型) 涡轮流量计
- LWY-XXC-B (防爆二线制型) 涡轮流量计
- LWY-XXE 二线制现场显示涡轮流量计

1. 用途和特点

LWY型涡轮流量计(以下简称流量计)是采用先进的单片机技术制造的,它可以现场显示测量管道中液体的瞬时流量和累计总量. 隔爆型可以直接安装在可燃、易爆场所. 流量计具有精度高, 测量范围宽, 寿命长, 操作维护简单, 功耗低等特点, 可以广泛应用于食品、医药、石油化工、冶金、造纸等行业, 是流量计量的理想仪表.

流量计应用于对不锈钢 1Cr18Ni 9Ti, 2Cr13 及刚玉(A1₂O₃), 硬质合金等不起腐蚀作用, 且无纤维、颗粒等杂质的液体.

如用户需要特殊型式的流量计, 可协议供货.

2. 工作原理

当被测液体流经传感器时, 其内部叶轮借助液体动能而旋转. 此时, 叶轮叶片使检出装置中的磁阻发生周期性变化, 因此, 在检出线圈两端就感应出与流量成正比的电脉冲信号, 经检出器中前置放大器送至显示单元. 显示单元中的单片机系统根据测量出的脉冲数和本流量计仪表系数K进行运算, 并显示出体积流量和累计总量.

仪表系数与体积流量、频率、脉冲数、累计总量的关系为:

$$K = \frac{f}{Q} \times 3.6 \quad \text{或} \quad K = \frac{N}{V}$$

式中: f - 流量信号频率(Hz)

Q - 体积流量(m³/h)

N - 脉冲数

V - 体积总量(L)

K - 仪表系数(1/L)

3. 技术参数

1. 口径: 4mm~200mm, 基本参数见表 1
2. 介质温度: -20℃~+100℃
3. 介质粘度: ≤ 5 × 10⁻⁶m²/s > 5 × 10⁻⁶m²/s(协议)
4. 环境温度: -20℃~+45℃
5. 精确度: ± 0.5%R
6. 输出信号: 标准电流输出: 4~20mA; 负载: 0~750 Ω
7. 供电电源(1)现场显示型: 3.6V 锂电池一节(10Ah 内装)
(2)LWY-XXC (LWY-XXC-B)、LWY-XXE: +24VDC
8. 显示内容: 体积流量: 4 位(m³/h): 6 位(m³) (LWY-XX)
体积流量: 5 位(m³/h、L/min) 累计总量: 9 位(m³、L) (LWY-XXE)
仪表系数: 5 位(1/L), 可通过按键置入.
9. 累积总量可清零.
10. 防爆等级: Exdm II BT4
11. 外壳防护等级: IP65
12. 对累积流量、仪表系数. 掉电保护时间 ≥ 10年



表 1 涡轮流量计基本参数及安装尺寸

型号	流量范围 (m ³ /h)	最大工 作压力 (MPa)	安装 形式	精 确度	L (mm)	H (mm)	G	L'	D (mm)	d (mm)	孔数	φ (mm)
LWY-4	0.04~0.25	6.3	螺纹	0.5	394	245	R3/8	195				
LWY-6	0.1~0.6	6.3	螺纹	0.5	430	245	R3/8	230				
LWY-10	0.2~1.2	16	螺纹	0.5	550	250	R3/8	350				
LWY-15	0.6~6 0.3~6	6.3	螺纹	0.5	75	250	G1					
LWY-25	1~10 0.5~10	6.3	螺纹	0.5	100	260	G1-1/4					
LWY-25BE		25	夹装			220						φ 50.8
LWY-25B		32	螺纹			235						
LWY-40	2~20	6.3	螺纹	0.5	140	270	G2					
LWY-40BE	1~20	25	夹装		50	280						φ 73
LWY-50	4~40	2.5	法兰	0.5	150	285			φ 125	φ 18	4	
LWY-50BE	2~40	25	夹装		60	260						φ 92
LWY-65S	8~80	2.5	法兰	0.5	200	310			φ 145	φ 18	8	
LWY-80	10~100	2.5	法兰	0.5	200	320			φ 160	φ 18	8	
LWY-80BE	5~100	25	夹装		80	290						φ 127
LWY-100	20~200	1.6	法兰	0.5	220	355			φ 180	φ 18	8	
LWY-100BE	10~200	25	夹装		100	320						φ 157
LWY-150	30~300	2.5	法兰	0.5	300	400			φ 250	φ 26	8	
LWY-150BE	15~300	5	夹装		150	430						φ 216
LWY-200	80~800	1.6	法兰	0.5	360	450			φ 295	φ 22	12	
LWY-200BE	40~800	2.5	夹装		200	460						φ 270

*. 表1中所列为基本型号, 另有远传型和防爆型和标准电流信号(4~20mA)输出型(包括防爆型)

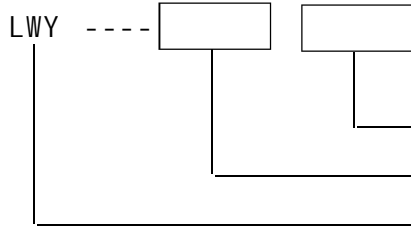
*. 公称口径15mm以上的流量计(含15mm), 如需测量范围度为20. 应在订货合同中说明, 否则视范围度为10.

*. LWY-XXC和LWY-XXC-B型公称口径15mm以上的流量计(含15mm)测量范围度数为10;
仪表高度 $H' = H - 20(\text{mm})$

4. 仪表选型及型号标记

1. 仪表选型: 智能一体化涡轮流量计是现场显示仪表, 因此它的选型要根据主要技术参数来选择, 特别要注意的是仪表的使用环境, 对于长期使用, 相对湿度不要 $\geq 90\%$, 流量计的流量范围和口径一定要相适应, 否则在保证直管段的前提下采用缩管或扩管来解决。

2. 型号标记

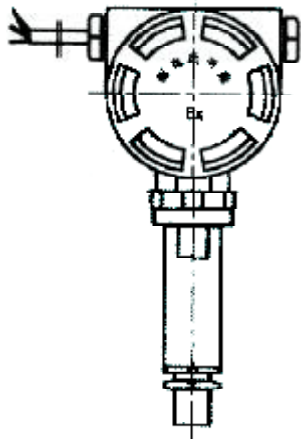


- E 二线制现场显示
- C 二线制标准电流信号输出
- C-B 防爆型二线制标准电流信号输出
- B 防爆; 无基本型; BE 夹装
- 口径(见表1)
- 涡轮流量计

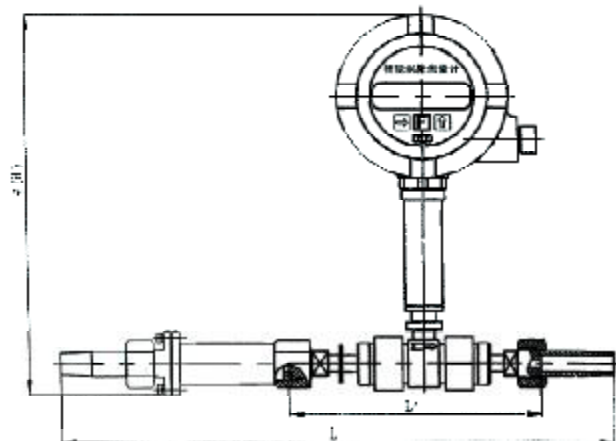
5. 结构与安装

1. 结构与安装尺寸

(智能)涡轮流量计结构与安装方式根据规格不同, 采用螺纹、法兰和夹装连接。流量计的结构见图1~图4。安装尺寸见表1。

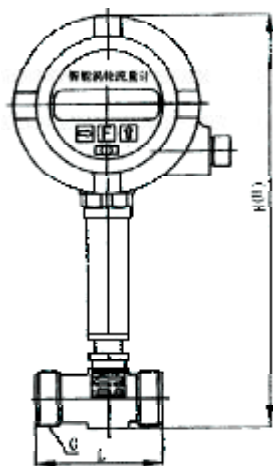


LWY-XXC 型变送器

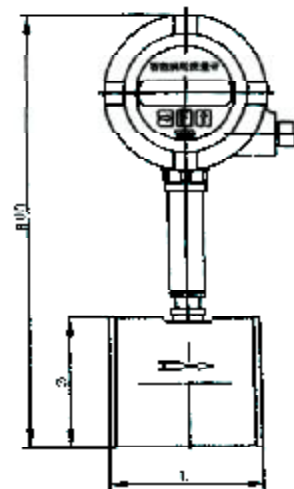


LWY-4~10

图1 LWY-4C~10C传感器结构及安装尺寸示意图



LWY-15~40



LWY-25BE~200BE

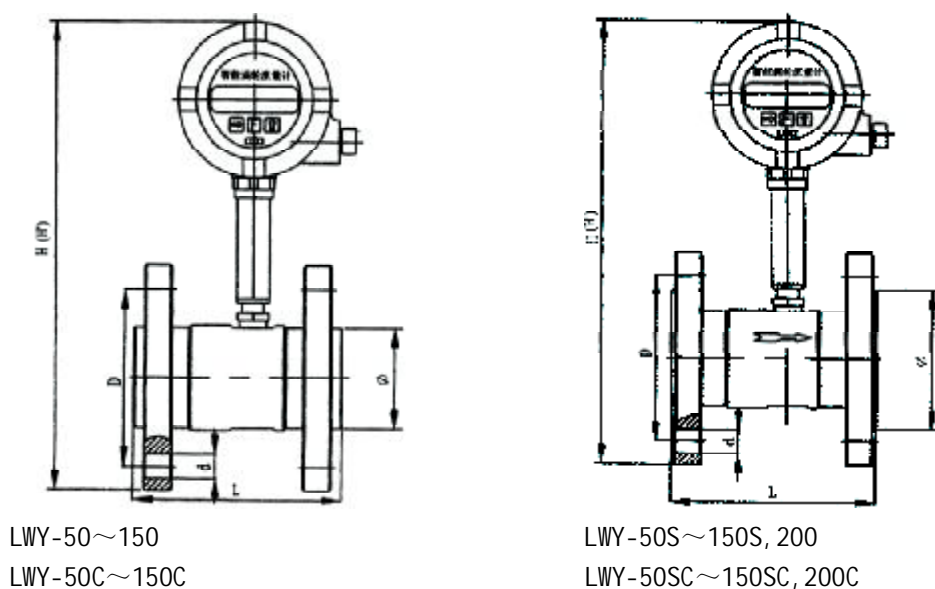
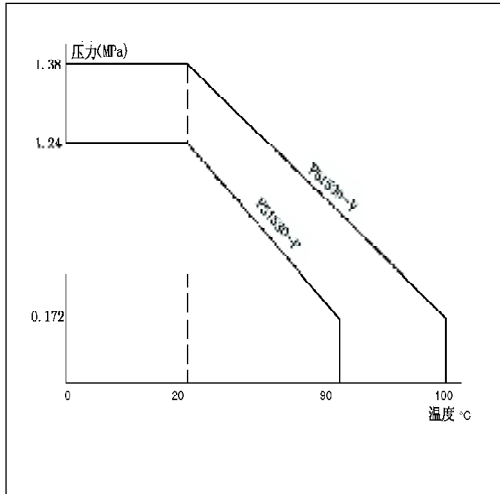


图3传感器结构及安装尺寸示意图

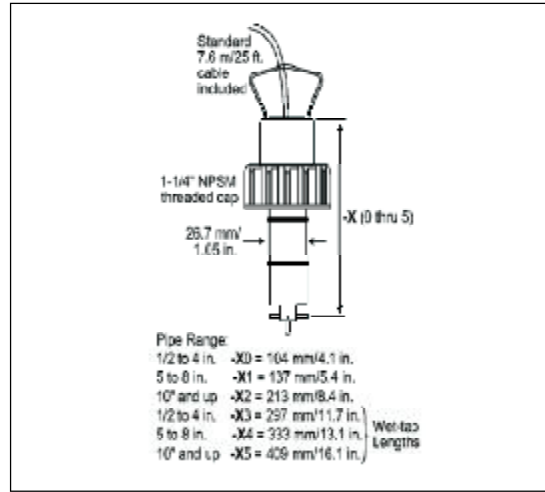
2. 安装要求

- (1) 流量计可水平、垂直安装, 垂直安装时流体必须自下而上流动. 液体应充满管道, 不得有气泡.
- (2) 安装时液体流动方向应与流量计外壳上指示流向的箭头方向一致, 流量计上游端至少应有20倍口径长度的直管段, 下游端应不少于5倍口径的直管段.
- (3) 流量计应远离外界电磁场, 如不能避免, 应采取必要的屏蔽措施.
- (4) 为了检修时不致影响液体的正常输送, 应在流量计的安装处, 安装旁通管道. (如第一部分图6)
- (5) 流量计露天安装时, 请采用防雨措施.
- (6) 防爆型流量计, 必须在安全场所拆装仪表外壳.

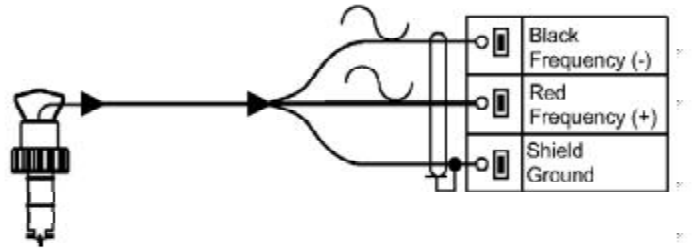
4. 耐温耐压特性图



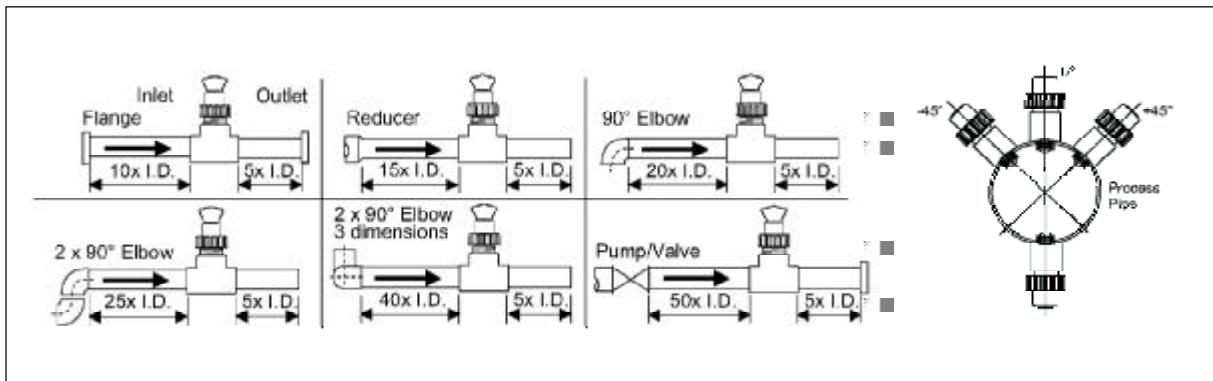
5. 尺寸图



6. 接线图



7. 安装示意图



8. 选型表

代码	外壳材质	轴	适用管径 (英寸)	传感器长度 (mm)	重量 (g)
P51530-P0	聚丙烯填玻璃	钛	1/2~4	89	341
P51530-P1	聚丙烯填玻璃	钛	5~8	127	341
P51530-P2	聚丙烯填玻璃	钛	10~36	197	454
P51530-V0	PVDF	哈氏合金 C	1/2~4	89	341
P51530-V1	PVDF	哈氏合金 C	5~8	127	341